

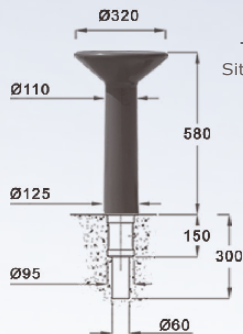
TEMPO



KERN



## TEMPO Einzelsitz

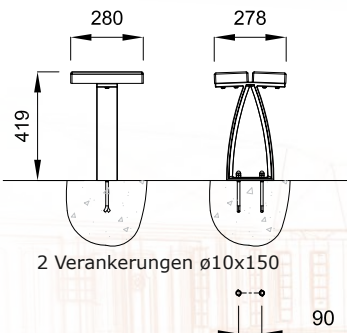


Sitz aus metallisiertem, lackiertem Guss.



## KERN Einzelsitz

Gestell aus lackiertem, metallisiertem Guss,  
Sitz aus lasiertem, zertifiziertem Holz.

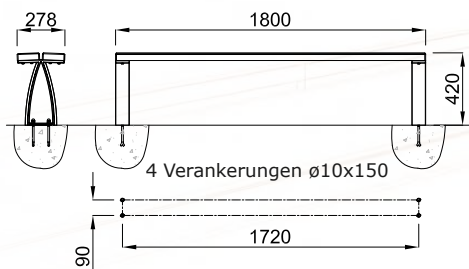


2 Verankerungen  $\phi 10 \times 150$



## KERN Bank ohne Rückenlehne

Gestell aus lackiertem, metallisiertem Guss,  
Sitz aus lasiertem, zertifiziertem Holz.

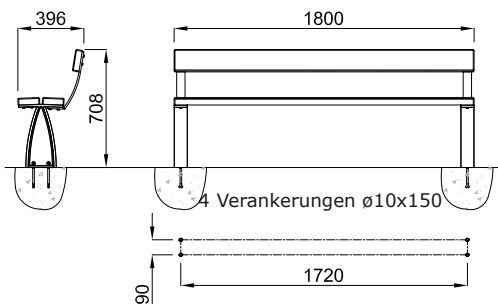


4 Verankerungen  $\phi 10 \times 150$



## KERN Bank mit Rückenlehne

Gestell aus lackiertem, metallisiertem Guss,  
Sitzfläche und Rückenlehne aus lasiertem, zertifiziertem Guss.



4 Verankerungen  $\phi 10 \times 150$





**GHM Eclatec GmbH**

*LED Leuchten*

Moderne Stadtmöbel

Abfalleimer

**Licht Poller**



**BAUMGITTER**

feststehende Poller

Klassische Gusseisen

Lichtsäulen

MODERNE GUSSEISEN

Trinkwasserbrunnen

Abwehripoller

LEITUNGSMASTEN

**SITZGELEGENHEITEN**

STRABENBAHN

Moderne LED-Leuchten

Zeitlose LED-Leuchten

*Zeitlose Brunnen*

*Zeitlose Stadtmöbel*

**GHM Eclatec GmbH**

Lebacher Straße 4 - 66113 Saarbrücken  
Telefon Nr. 0781/9321800 - Telefax Nr. 0781/9321801  
Email: [info@ghm-eclatec.de](mailto:info@ghm-eclatec.de) - Seite: [www.ghm-eclatec.de](http://www.ghm-eclatec.de)

**Bankverbindung**

Commerzbank Saarbrücken - Konto Nr. 530018100 - BLZ 590 400 00  
IBAN DE79 5904 0000 0530 0181 00 - BIC COBADEFFXXX  
HRB 102805 - Ust-IDNr. DE303737390